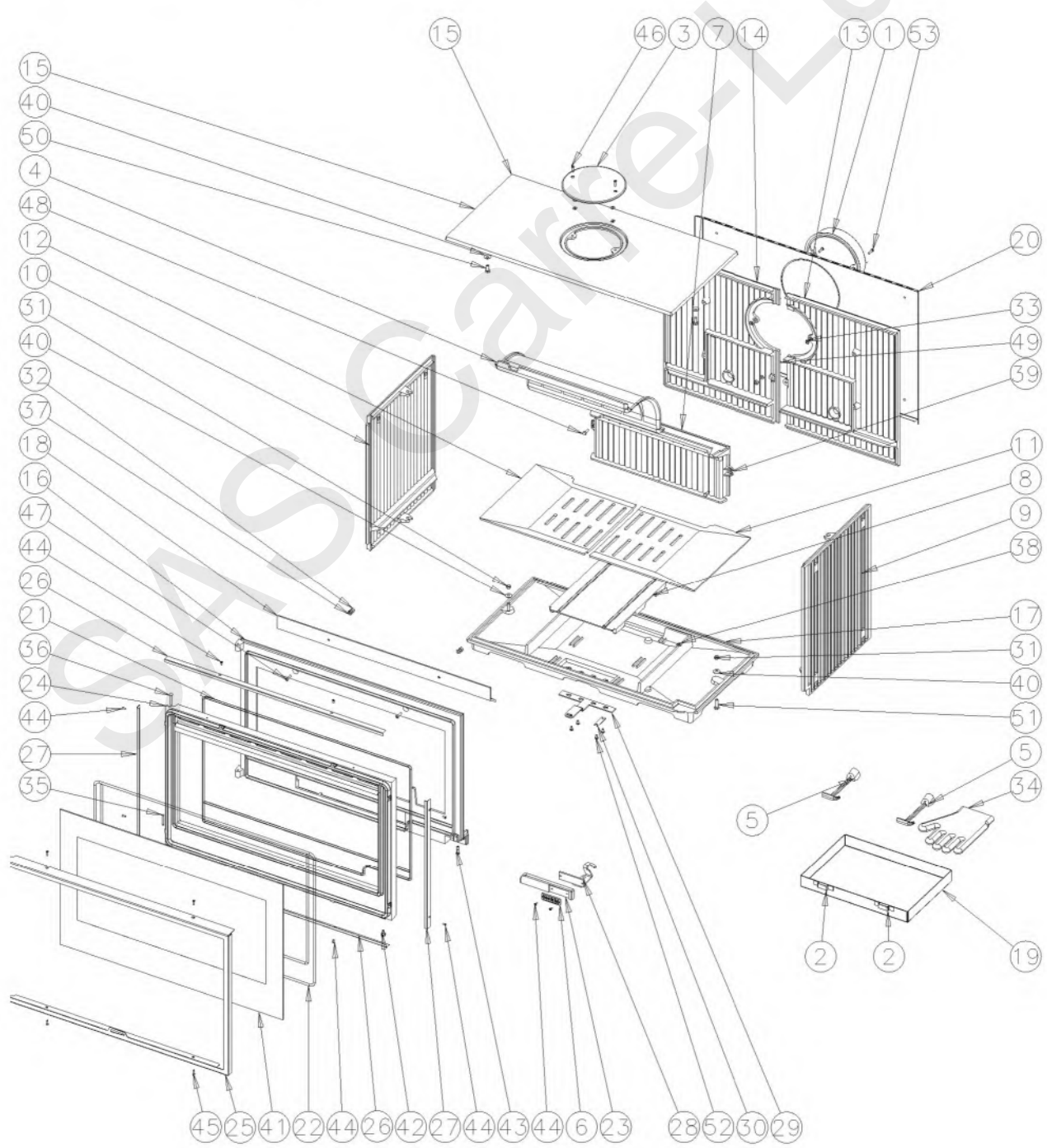


Poêle à bois Arbret 373145 Godin

N°	Nbre	Désignation	Codification	N°	Nbre	Désignation	Codification	N°	Nbre	Désignation	Codification
01	1	Buse	2 4312 3168	20	1	Plaque protection	1 2420 660125	37	2	Rondelle 14x6.3x1.2	00001301784
02	2	Naïlle tiroir cendre	1 3370 3260	21	1	Tresse porte Ø7	1 8855 660126	38	1	Rondelle 16x8.2x1.5	00001300885
03	1	Trappe de nettoyage	1 4230 364102	22	1	Tresser verre Ø6	1 8826 660126	39	8	Rondelle JZC 14x6	
04	1	Défecteur	1 0131 366101	23	1	Poignée porte foyer	1 2878 660126	40	4	Rondelle JZC Ø8	00001300901
05	2	Clé à crochet	1 4101 3720	24	1	Porte foyer	1 2861 660126	41	1	Verre sérigraphiée (838x528x4)	00001307946
06	1	Écusson	1 8501 385101	25	1	Applique de façade	1 2130 660126	42	1	Vis à épaulement M6 L6.5	00001307782
07	1	Boîte conduit air	1 3906 660125	26	2	Fixe vitre	1 2078 660126	43	1	Vis ep G4 1026 ZN noire	00001304686
08	1	Boîte alimentation air	1 5079 660125	27	2	Fixe vitre côté	1 2030 660126	44	10	Vis TF M4x10 pozie	00001301181
09	1	Côté droit foyer	1 0121 660125	28	1	Sup poignée porte	1 2084 660126	45	4	Vis TF M4x16 pozie	00001305699
10	1	Côté gauche foyer	1 0122 660125	29	1	Volet réglage air	1 4137 660139	46	2	Vis TF M5x20	00001305964
11	1	Demi grille droite	1 0209 660125	30	2	Guide sécurité	1 4175 996056	47	2	Vis TM M6x25	00001305967
12	1	Demi grille gauche	1 0208 660125	31	2	Écrou 6 pans ZN noir	00001305951	48	2	Vis TH M6x20 ZN noir	00001301240
13	1	Derrière droit	1 2402 660125	32	3	Écrou 6 pans M6 brut	00001300265	49	1	Vis TH M6x30	00001304229
14	1	Derrière gauche	1 2404 660125	33	4	Ecrou carré brut M5	00001300269	50	2	Vis TH M8x20 ZN noir	00001301145
15	1	Dessus	1 1101 660125	34	1	Gant bouclette T10	00001307770	51	2	Vis TH M8x30 ZN noir	00001301241
16	1	Façade	1 2101 660125	35	1	Goupille cannelée 6x40	00001305127	52	4	Vis TRL M5x10 pozie ZN noir	00001305476
17	1	Fond de foyer	1 0111 660125	36	1	Rivet acier TR 6x40	00001305507	53	2	Vis TRL M5x20 pozie ZN noir	00001301156
18	1	Raccord conduit air	1 0314 660125								
19	1	Cendrier	1 3316 660125								



N°	Nbre	Désignation	Codification	N°	Nbre	Désignation	Codification
01	4	Fixe côté extérieur	1 2371 368109	12	1	Motuer thermique	-
02	2	Fronton droit	1 2113 373131	13	12	Ecrou 6 pans 8 ZN noir	00001305951
03	2	Fronton gauche	1 2114 373131	14	4	Ecrou M10	
04	2	Cache	1 3239 373131	15	38	Rondelle JZC Ø8	00001300901
05	2	Côté ext. Bas	1 2315 373131	16	4	Vérin à vis d30 M10 lg30	00001306750
06	1	Equerre joint de façade	1 2081 373131	17	4	Vis TH M5x16	00001305960
07	1	Socle	1 2215 373131	18	4	Vis TH M8x20 ZN noir s TH M8x30 ZN noir	00001301145 00001301241
09	1	Tablette avant droite	1 0504 373145	20	8	Vis TH M8x40	00001307190
10	1	Tablette avant gauche	1 0505 373145	21	4	Vis TH M8x50	00001304468
11	1	Raccord de façade	1 2170 373145				

